






Loop in

LOOP IN, savršeno rešenje za one koji ne znaju šta će sa silnim kablovima u svojoj kancelariji. Laka instalacija i savremeni dizajn, omogućavaju vam da kombinujete utično mesto i mogućnost da sakrijete kablove koji vam smetaju.



TEHNIČKE KARAKTERISTIKE

STRUJA	DOSTUPNI TIPOVI UTIČNICA		
Voltaža: 230V~AC Amperaža: 16A max frekvencija: 50-60 Hz Temperatura: 0-40°C Relativna vlažnost: 0-95 °C	 TIP F	 TIP G	 USB PUNJAČ



UPOTREBA

DOSTUPNE BOJE



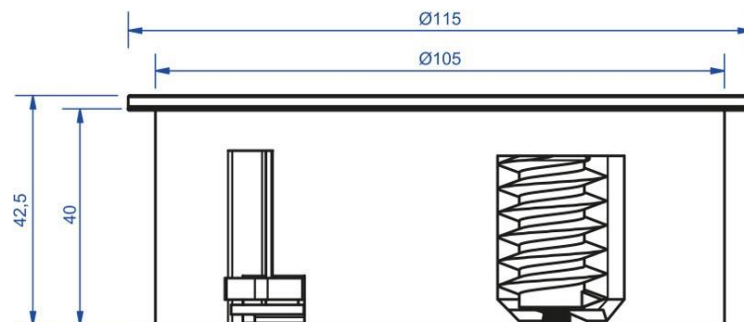


Loop in



DIMENZIJE I MONTAŽA

Ugrađuje se u otvor u radnoj ploči ili stolu Ø79mm.





Loop in

